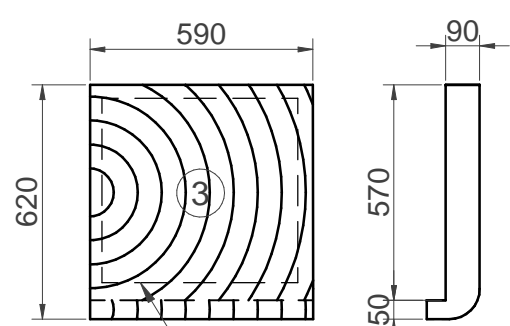
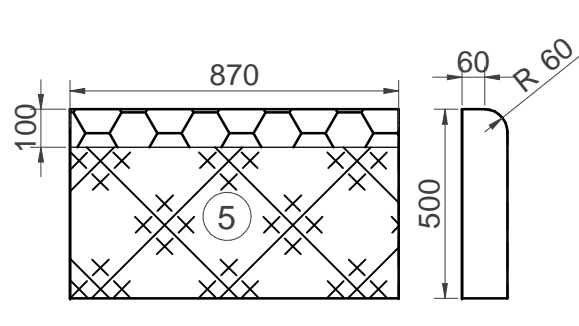


Inserire pannello in multistrato



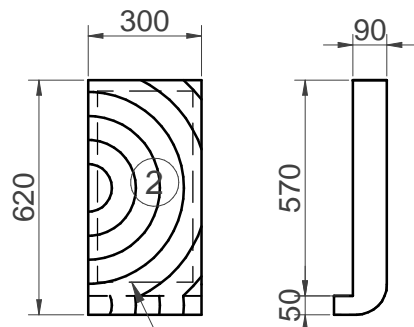
Inserire pannello in multistrato



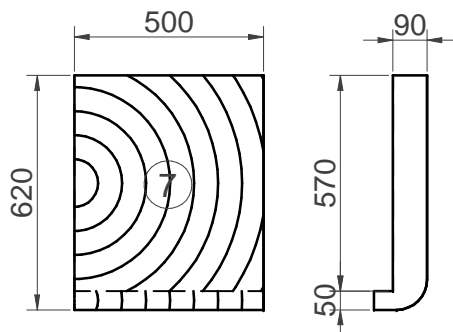
Alabama col.10 (ROSSO)

Nabucco col.2 (BEIGE)

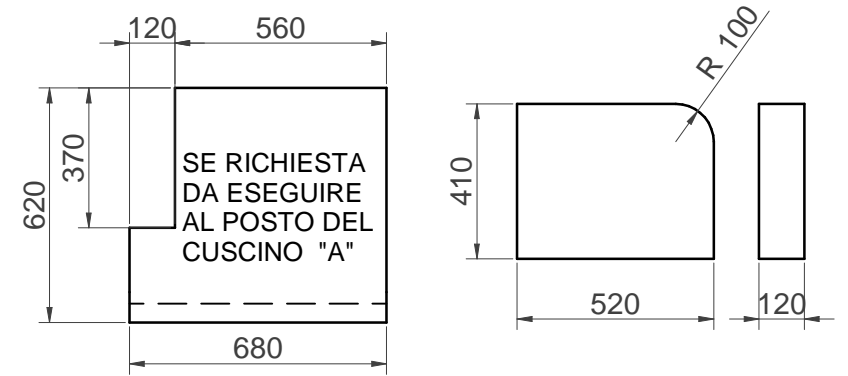
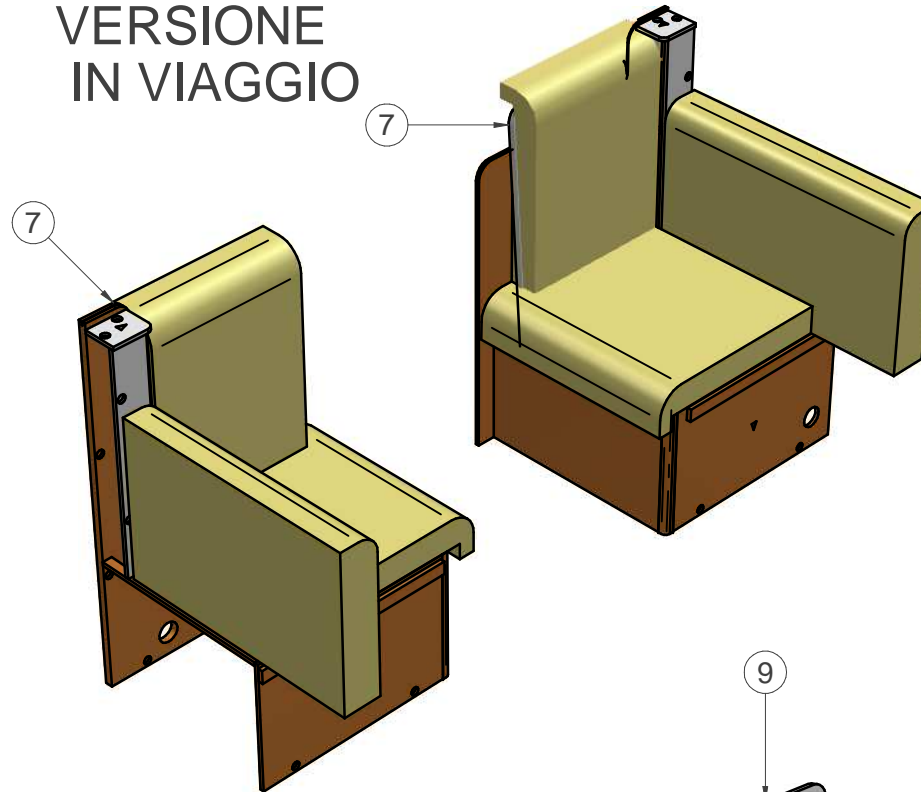
City Monza col.6 (FANTASIA ROSSO)



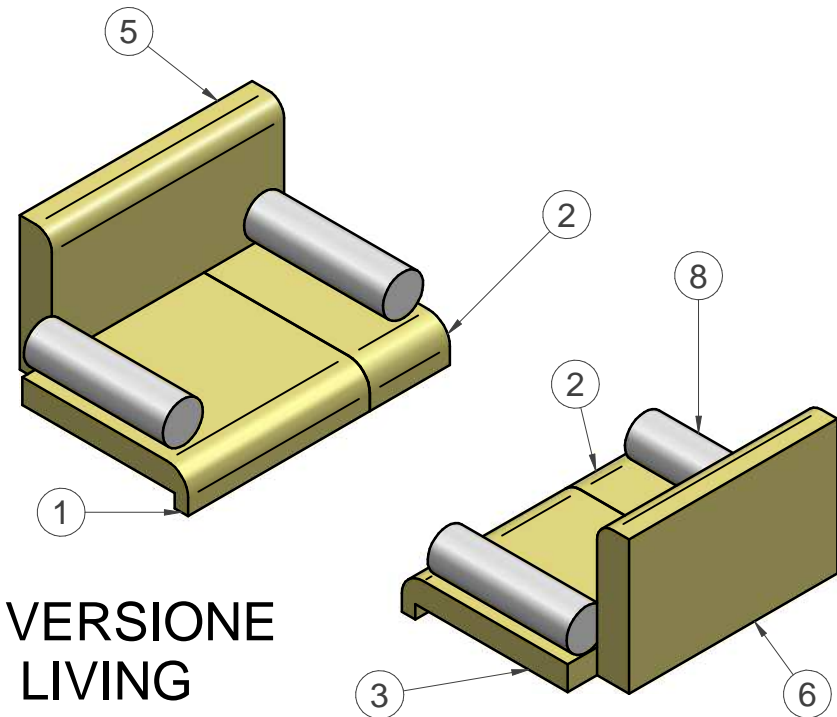
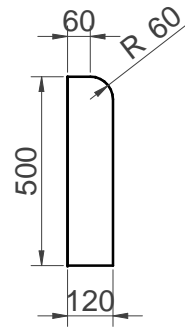
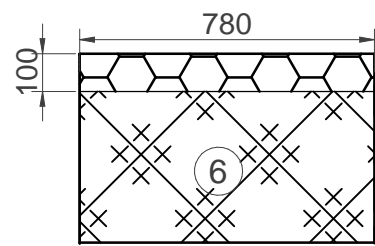
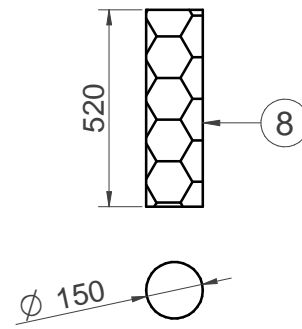
Inserire pannello in multistrato



VERSIONE IN VIAGGIO



SEDUTA E BRACCIOLO DA ESEGUIRE SOLTANTO SU SPECIFICA ISOFIX



VERSIONE LIVING



Numero oggetto	Descrizione	Quantità
1	CUSCINO A	1
2	CUSCINO B	2
3	CUSCINO E	1
5	CUSCINO C	1
6	CUSCINO D	1
7	CUSCINO F	2
8	CUSCINO A RULLO	4
9	VESTITINO	2

Quote senza indicazione di tolleranza UNI EN 22768-2

REV.	DESCRIZIONE	AUTORE	DATA
01	Modificato sagome cuscini	A.PINZUTI	01/07/2019

DISEGNATO	A.PINZUTI	DATA	17/04/2019	
APPROVATO	A.PINZUTI	DATA	17/04/2019	
MATERIALE				CODICE 1TAP090644
FINITURA	VARIE			DESCRIZIONE CUSCINI EVO 66
				FOGLIO 1 di 1
				SCALA: Adattata al formato
				A3

I dati e le informazioni contenute o ricavabili da questo disegno sono di esclusiva proprietà della Autocaravans RIMOR S.p.a. Ogni riproduzione totale o parziale è vietata senza autorizzazione scritta della Autocaravans RIMOR S.p.a.